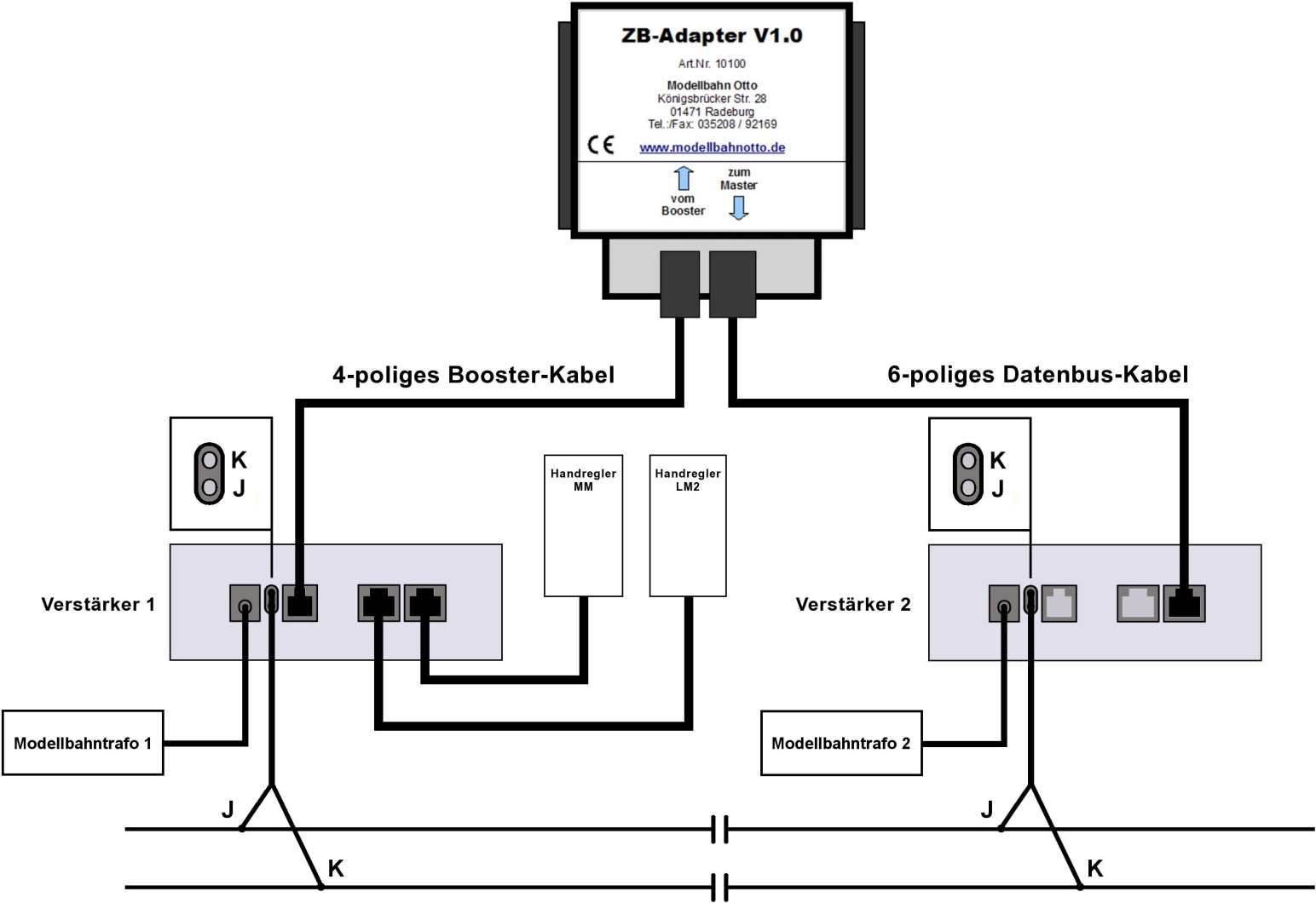
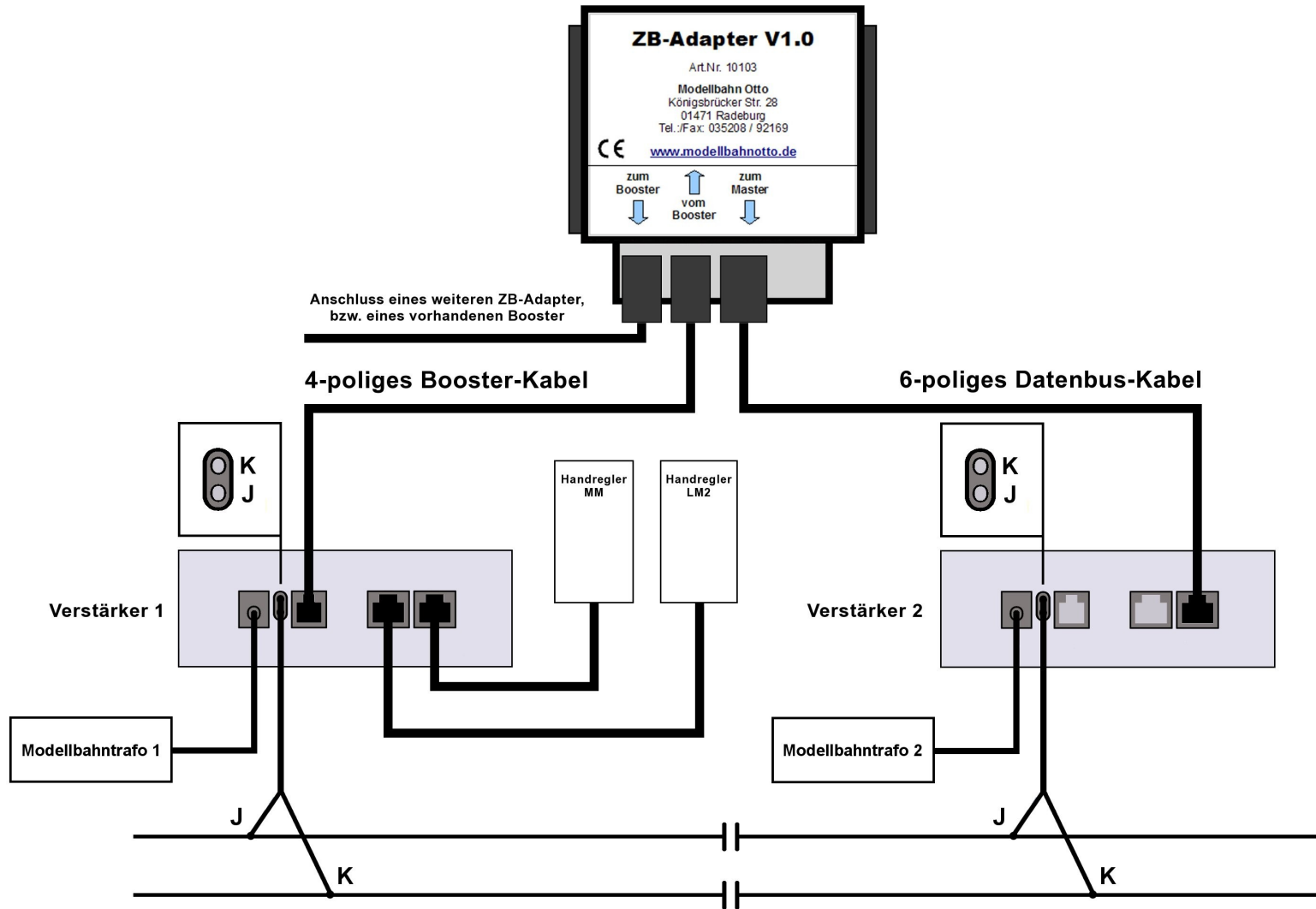


Anschlussschema ZB-Adapter V1.0 Art.Nr. 10100



# Anschlussschema ZB-Adapter V1.0 Art.Nr. 10103



# Anschlussschema ZB-Adapter V1.0 Art.Nr. 10105

